



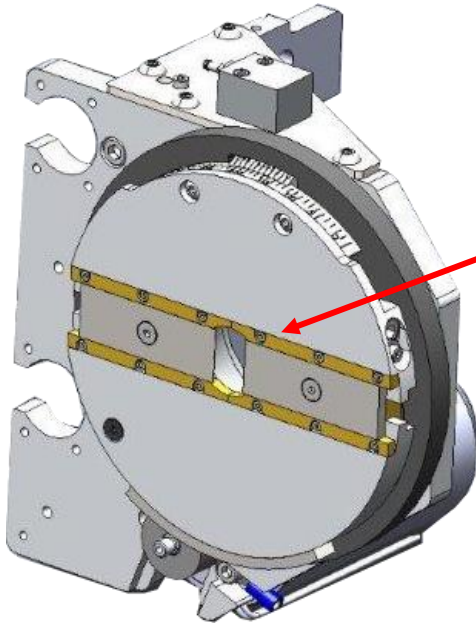
Moduler för Kabelbearbetning

Allmänna funktionsmoduler



Roterande knivhuvud MOD.BLADE.HEAD 3

Order-Nr. 039.5113



- Skalnings-Ø från 2,0 – 24,0 mm
Vid användning av platta eller- V-blad
- Skalnings-Ø från 2,0 – 15,0 mm
Vid användning av munstycksblad

Efter demontering av de fyra inbyggda standardadaptorna för knivbladen, kan knivhuvudet konverteras till en version med stort knivmunstycke:

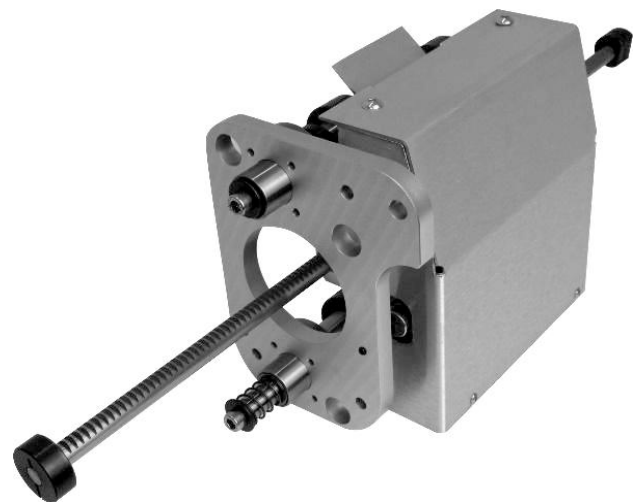
- för användning i automatiska maskiner, t.ex.
- för HV-kablar upp till 120 mm²
- Skalnings-Ø från 15,0 – 23,0 mm
Vid användning av munstycksblad

Under mer än 20 års tid har det roterande skärhuvudet bevisat sin förmåga tusen gånger om, vid rotationsbearbetning av kablar.

Modul för sensor-aktivering MOD.AUTO.SENSOR

Order-Nr. 142.5110

- Extra sensorkort (RS232 / Ethernet / IO-gränssnitt 24V)
- Traversering upp till 250,0 mm - anpassningsbar
- Växeltällets diameter 10,0 mm
- Sensorkortet kan modifieras beroende på användning
- Utlösningskraft 3 - 4 Nm
- Horisontell installationsposition
- Enkel mekanisk anslutning via 2 M8 skruvar
- Underhållsfri



FEINTECHNIK Tel: +49 . (0)251.96115-0
R.RITTMAYER GMBH Telefax: +49 . (0)251.624 525
Höltengeweg 103 E-mail: info@rittmeyer-beri.de
48 155 Münster Web: www.rittmeyer-beri.de
Germany